

MANIACCESS

180 ATJ

Plataforma automotriz térmica con brazo articulado


- Altura de trabajo : 17,65 m
- Alcance máximo : 10,60 m
- 230 kg incluidas 2 personas
- Motor diesel 45 cv
- Rotación 350°
- 4 movimientos simultáneos
- 4 ruedas motrices
- 4 ruedas directrices
- Marcha lateral





40
segundos


 **MANITOU**


180 ATJ


 **Altura de trabajo**17,65 m
Altura al suelo15,65 m
Alcance de trabajo10,60 m
Alcance de plomo7,15 m
Inclinación del brazo pendular+70°/-70°
Rotación de la cesta+90°/-90°
Rotación de la torreta350°


 **Capacidad plataforma**230 kg
Utilización interior y exterior45 km/h
Dimensiones de la cesta1,80 x 0,80 m
Tiempo de elevación40 s


 **Ø Anchura**2,30 m
Ø Longueur7,77 m
Ø Longitud replegada (stockage)5,77 m
Ø Altura2,37 m
Ø Altura replegada (stockage)2,53 m


 **Ø Radio de giro interno**1,32 m
Ø Radio de giro externo3,66 m
Ø Radio de giro con cesta6,87 m
Ø Distancia al suelo42,5 cm
Ø Batalla2,20 m
Velocidad de trabajo (km/h)0,8 km/h
Velocidad de translación (km/h)6,0 km/h

 **Motor**
PERKINS 404 C 2245 cv

 **Pendiente admisible**40%
Desnivel max. autorizado5° ou 9%

 **Depósito hidráulico**54 l.
Depósito diesel52 l.

 **Neumáticos**18"
4 ruedas motrices, 4 ruedas directrices y macha lateral

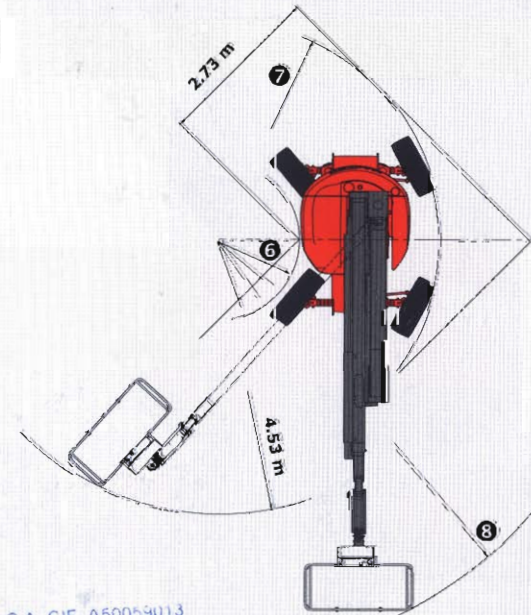
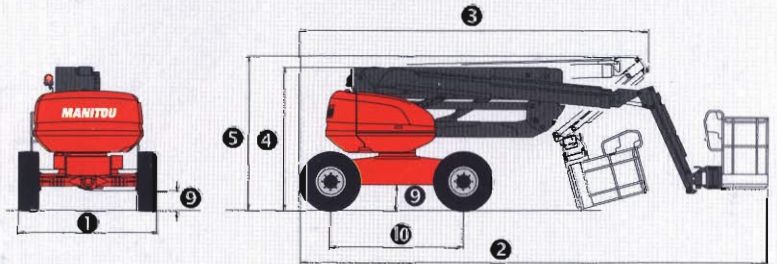
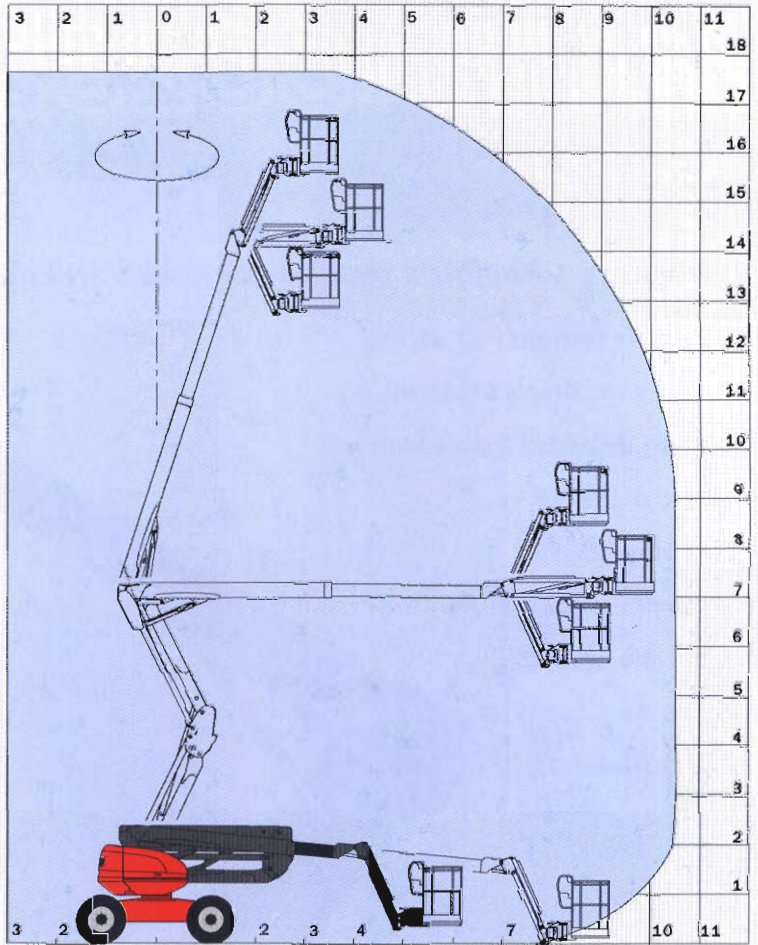
 **Peso**8 090 kg

Equipamiento de serie

- Mandos proporcionales
- 4 movimientos simultaneos
- Neumáticos rellenos de espuma
- Bloqueo de diferencial
- Puente delantero de deslizamiento limitado
- Caja de ayuda al diagnóstico
- Cuenta horas
- Indicador del nivel de carburante
- Avisador sonoro en la cesta
- Girofaro
- Alarma sonora y testigos luminosos de desnivel y sobregarga
- Desbloqueo para desnivel
- Anillas para eslingas
- Bomba de socorro eléctrica
- Prealimentación 230 V
- Pedal hombre muerto
- Caja de herramientas
- Taja de mandos de la cesta (con posibilidad de cierre)

Opciones

- **Cesta ancha** (2,10 m x 0,80 m) con neumáticos 20"
- **Eje oscilante**
- **Rotación continua**
- **Generador embarcado**
- Enchufe 230 V con disyuntor diferencial
- Predisposición para aire comprimido
- Predisposición para agua
- Luz de trabajo
- Pintura especial
- Gran frío - 25°
- Aceite biodegradable
- Señal acústica en todos los movimientos
- Señal acústica para translación
- Neumáticos de 20"
- Tubo de escape con catalizador
- Apaga chispas, válvula de ahogamiento, corta batería
- Arnés de seguridad



El equipamiento presentado en este folleto puede ser de serie, en opción o puede no encontrarse disponible, dependiendo de la versión. Para más información al respecto, contacte con su concesionario MANITOU. Conforme a las directivas de máquinas (en 280) y a las normas del país donde la máquina es entregada.

MAQUINZA, S.A CIF A50059013

Ctra. Huesca Km. 8
 Ciudad del Transporte C/ A. 4-5
 Dpto. Comercial

Tel 970 459113 Fax 976 150 336



MANITOU B.F. S.A.

8.P. 249 - 44158 Ancenis Cedex FRANCIA
 Tel : 33 2 40 09 10 11 - Fax Departamento Exportacion : 33 2 40 09 10 97
 www.manitou.com

