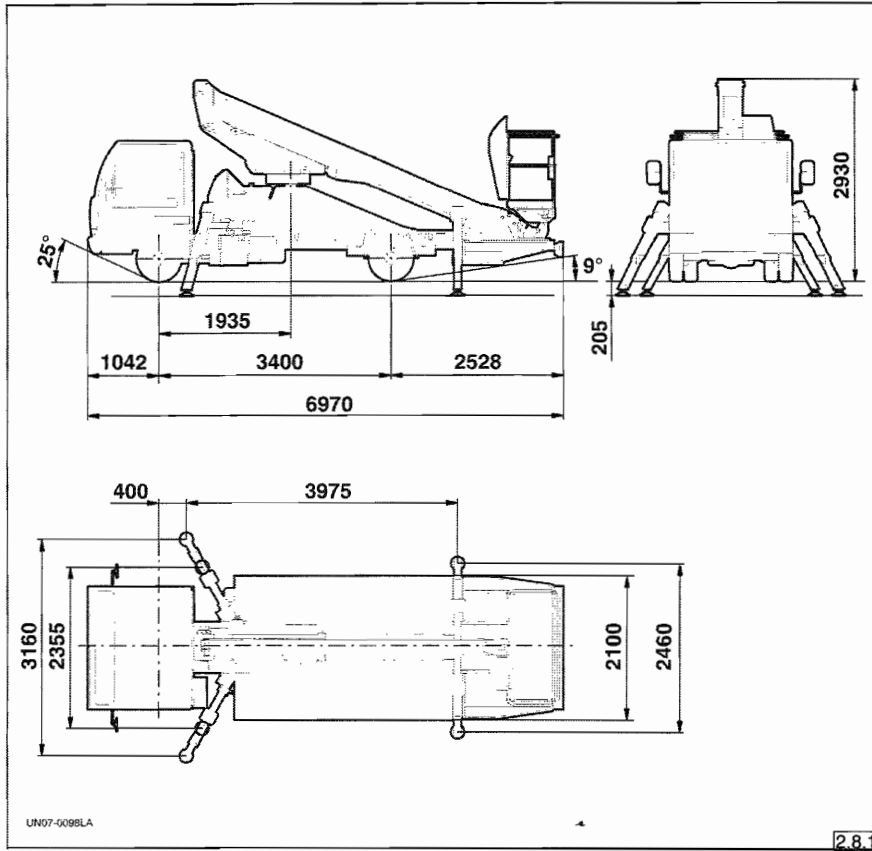

2.8 - Datos técnicos y dimensiones

2.8.1 - Datos técnicos

Mandos.....	electrohidráulicos sensibilizados
Brazo de trabajo.....	de extensión hidráulica
Extensión máxima de trabajo.....	m 8,7
Extensión máxima a bordo de la plataforma de trabajo.....	m 8
Altura máxima de trabajo.....	m 22,5
Altura máxima plano plataforma de trabajo.....	m 20,5
Ángulo extensión.....	° - 23 / + 85
Estabilizadores.....	de bajada hidráulica
Presión máxima ejercitada en el terreno por el estabilizador.....	daN/cm ² 6
Reacción máxima sobre el estabilizador.....	daN 2200
Rotación superestructura.....	° 360 (no continua)
Toma de fuerza.....	de activación mecánica
Bomba.....	de engranajes
Capacidad depósito aceite.....	l 60
Presión sistema hidráulico.....	bar 190
Tensión sistema eléctrico.....	V 12
Fuerza manual máxima.....	daN 40
Velocidad maniobras.....	m/sec 0,4
Propulsión	
Motor endotérmico camión.....	(véase manual de instrucciones del constructor del camión)
Plataforma de trabajo	
Peso máx.....	kg 200
Aislamiento eléctrico.....	No aislada
Operadores.....	nr. 2
Nivelado plataforma de trabajo.....	hidráulico en circuito cerrado
Opcionales:	
Electrobomba.....	Véase accesorios

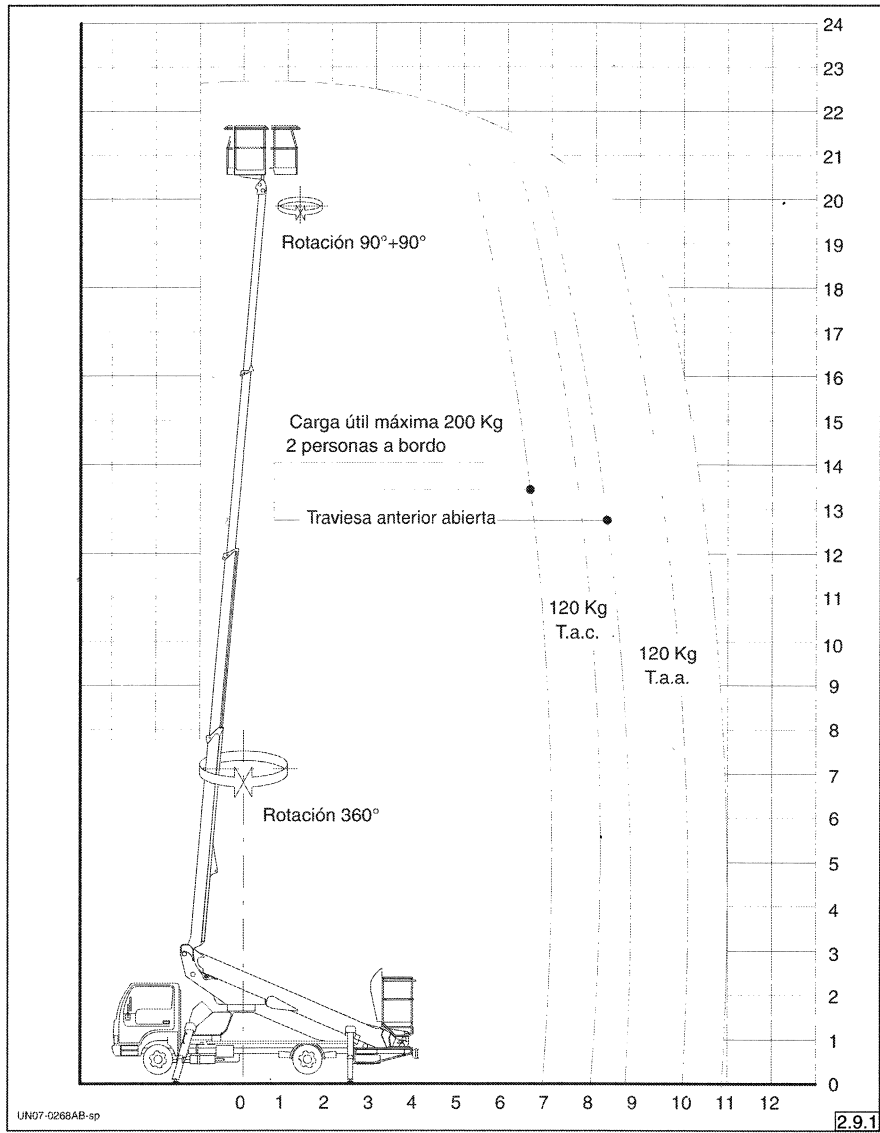
2.8.2 - Dimensiones



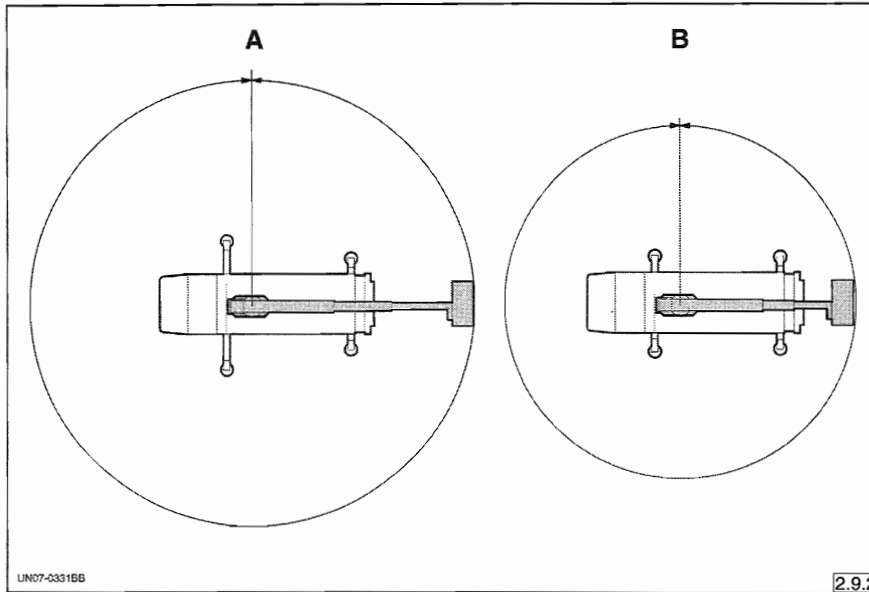
Las dimensiones están expresadas en milímetros.

2.9 - Area y campo de trabajo

- Diagrama área de trabajo

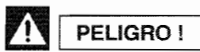


- Campo de trabajo



A) traviesas estabilizadoras abiertas B) traviesas estabilizadoras cerradas

- Pendencias admisibles



Las pendientes de trabajo máximas admisibles del equipo no deben ser superiores a las indicadas en la figura.

