

2.8 - Datos técnicos y dimensiones

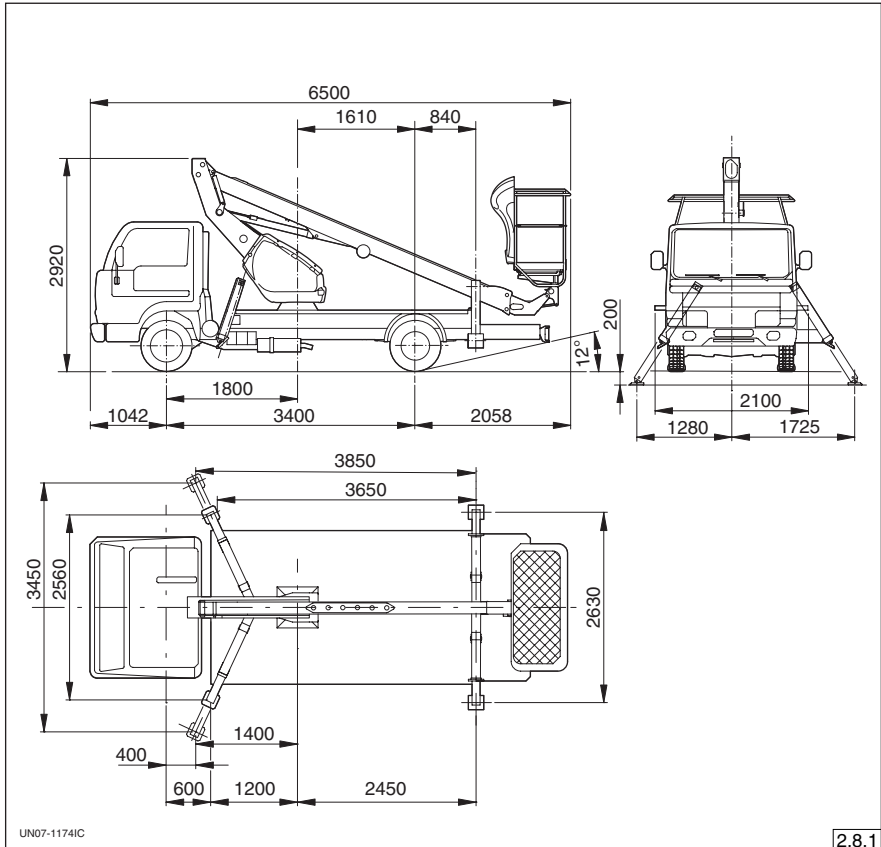
2

2.8.1 - Datos técnicos

Mandos	hidráulicos	
Brazo de trabajo	de extensión hidráulica	
Extensión máxima de trabajo	m	10
Extensión máxima a bordo de la plataforma de trabajo	m	8,5
Altura máxima de trabajo	m	17,60
Altura máxima plano plataforma de trabajo	m	15,60
Angulo brazo	°	- 20 / + 85
Estabilizadores	de bajada hidráulica	
Presión máxima ejercitada en el terreno por el estabilizador	daN/cm ²	6
Reacción máxima sobre el estabilizador	daN	2200
Rotación superestructura	°	355 (no continua)
Toma de fuerza	de activación mecánica	
Bomba	de engranajes	
Capacidad depósito aceite	l	40
Presión sistema hidráulico	bar	210
Tensión sistema eléctrico	V	12
Fuerza manual máxima	daN	40
Propulsión		
Motor endotérmico camión	(véase manual de instrucciones del constructor del camión)	
Plataforma de trabajo		
Capacidad	kg	200
Aislamiento eléctrico	No aislada	
Operadores	nr.	2
Nivelado plataforma de trabajo	hidráulico en circuito cerrado	
Opcionales:		
Electrobomba	Véase accesorios	

INFORMACION TECNICA

2.8.2 - Dimensiones

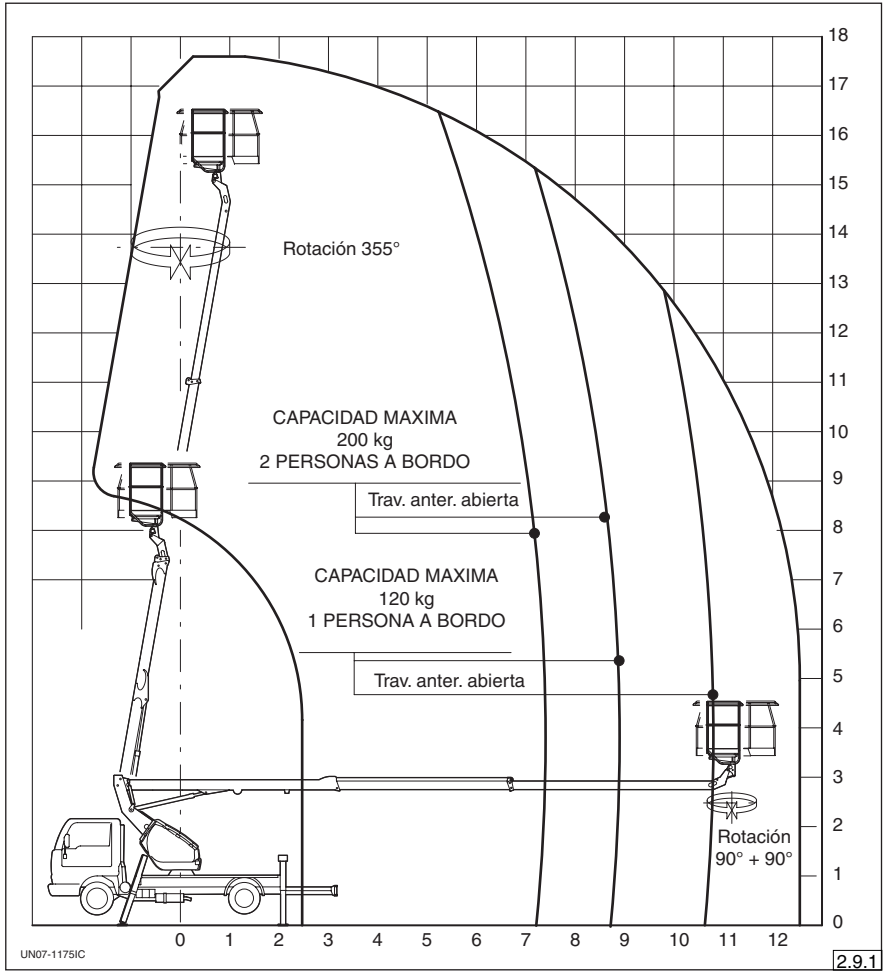


Las dimensiones están expresadas en milímetros.

2.9 - Area de trabajo

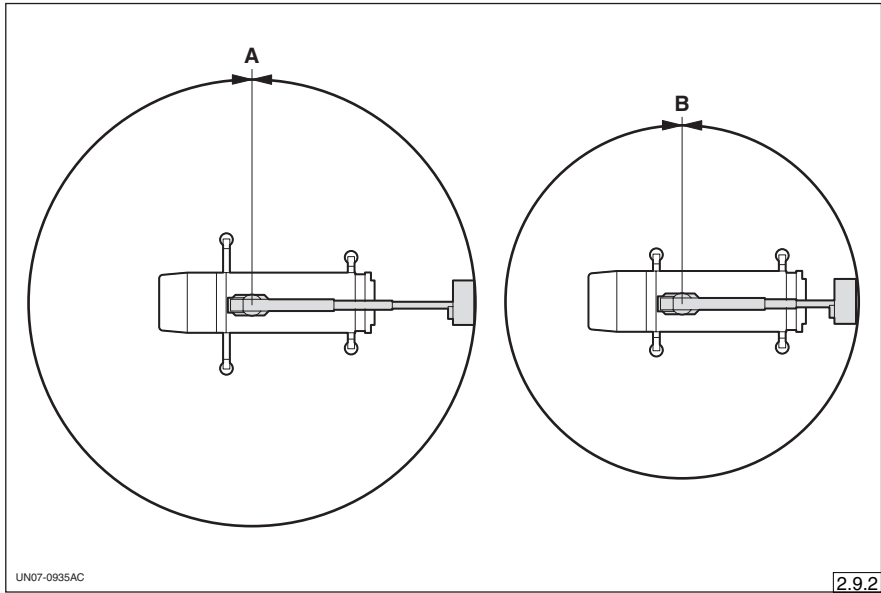
2

- Diagrama área de trabajo



INFORMACION TECNICA

- Campo de trabajo



A) traviesas estabilizadoras abiertas

B) traviesas estabilizadoras cerradas

- Pendencias admisibles



Las pendientes de trabajo máximas admisibles del equipo no deben ser superiores a las indicadas en la figura.

